

## Moduláris főzőberendezések 900XP Egész modulós semleges munkalap

TERMÉK # \_\_\_\_\_

MODELL # \_\_\_\_\_

NÉV # \_\_\_\_\_

SIS # \_\_\_\_\_

AIA # \_\_\_\_\_



391160 (E9WTNHN000)

Munkaasztal, zárt első  
részsel, 1 modul

### Rövid leírás

#### Termék szám

A 900-as sorozat hűtött pultjaira, nyitott tárolószekrényeire, hídrendszerbe vagy konzolos kivitelbe telepíthető. Scotch Brite felületkezeléssel ellátott rozsdamentes acél konstrukció. A munkalap 20/10 mm. acélból készült. Hézagmentes illeszkedés a derékszögű oldalaknak köszönhetően. Nincs ételcsapda.

### Fő jellemzők

- Nagy teherbírású belső keret, rozsdamentes acélból.
- Az elemet a 900as sorozat alsó állványaira lehet telepíteni.
- Hézagmentes illeszkedés a derékszögű oldalaknak köszönhetően.
- Alsó tárolószekrényre helyezhető.

### Konstrukció

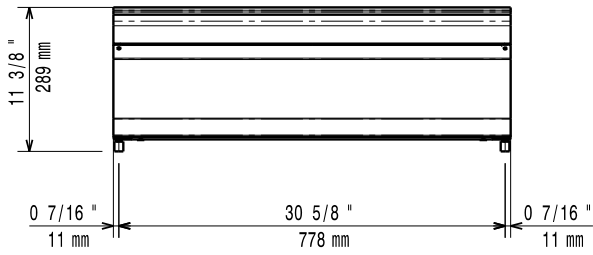
- Rozsdamentes acél felső lap - nagy teherbírású munkafelület.
- A készülék 930 mm mélységű, amely nagy munkafelületet biztosít.

### Opcionális tartozékok

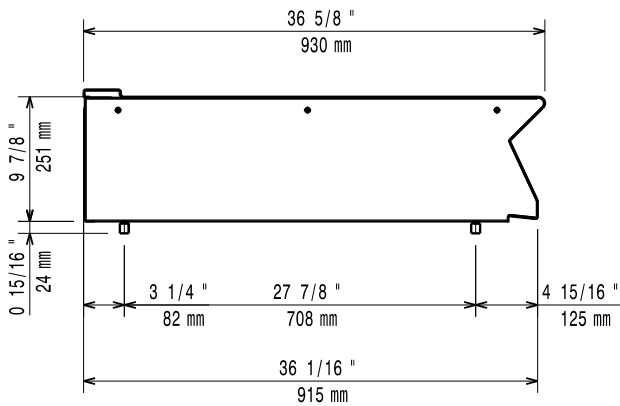
- Tömítő egységcsomag PNC 206086   
illesztésekhez
- Tartóelem hídba szereléshez, PNC 206137   
800 mm
- Tartóelem hídba szereléshez, PNC 206138   
1000 mm
- Tartóelem hídba szereléshez, PNC 206139   
1200 mm
- Tartóelem hídba szereléshez, PNC 206140   
1400 mm
- Tartóelem hídba szereléshez, PNC 206141   
1600 mm
- Állvány, egész modul PNC 206184
- Vízvételi hely lengőkaros PNC 206289   
kifolyóval (a vízszlop  
hosszabbító nem alap  
tartozék)
- Vízszlop hosszabbítás, 900- PNC 206290   
as sorozathoz
- Hátsó fogantyú, 800mm, PNC 206308   
Marine
- Hátsó fogantyú, 1200mm, PNC 206309   
Marine
- Oldalsó fogantyú jobb/bal PNC 216044
- Elülső fogantyú, 800 mm PNC 216047
- Elülső fogantyú, 1200 mm PNC 216049
- Elülső fogantyú, 1600 mm PNC 216050
- Széles fogantyú - adagoló, PNC 216186   
800mm
- 2 oldalpanel asztali PNC 216278   
készülékekhez

Jóváhagyás \_\_\_\_\_

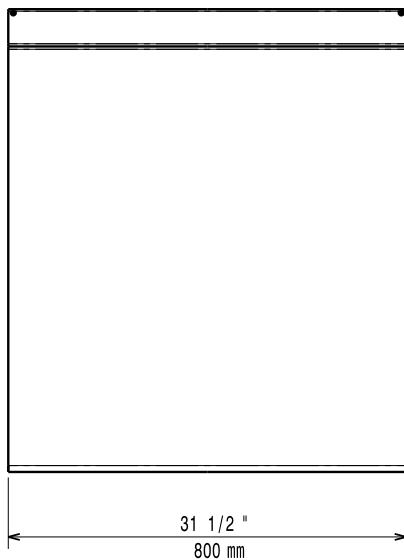
Előlnézet



Oldalnézet



Felülnézet


**Technikai információ:**

Külső méretek, szélesség: 391160 (E9WTNHN000)	800 mm
Külső méretek, mélység:	930 mm
Külső méretek, magasság:	250 mm
Nettó súly:	32 kg